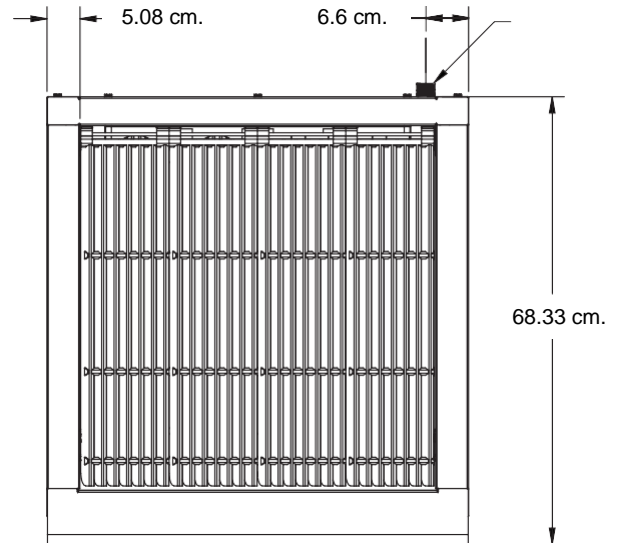




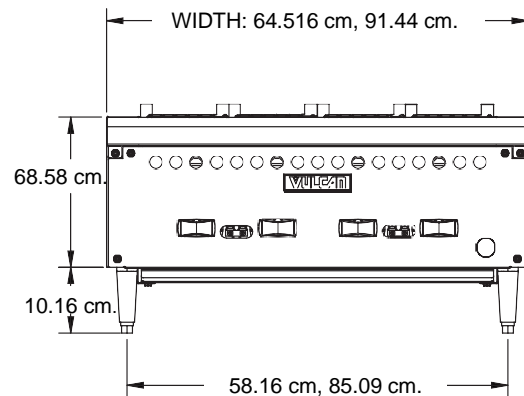
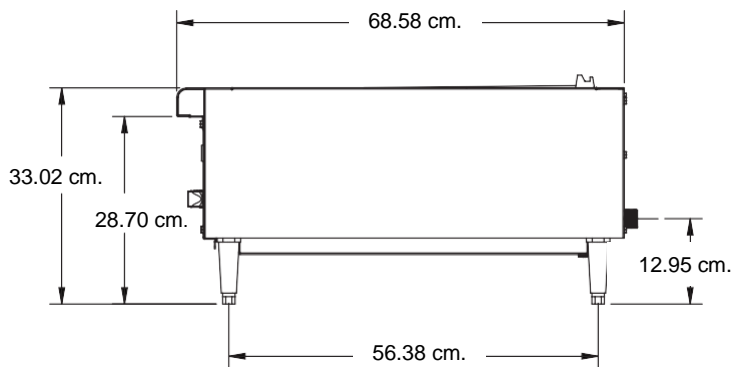
Asador

Principales beneficios:

- Frente, costado y parte superior fabricado en acero inoxidable.
- Parrilla de hierro fundido de alta resistencia.
- La parrilla tiene dos posiciones para su uso.



MODELO	QUEMADORES	CONSUMO/HR.	PESO
VCRB25	4	58,000 BTU/HR.	131 Kg.
VCRB36	6	87,000 BTU/HR.	167 Kg.



Pórtico Internacional
 Mexicano, S.A. de C.V.
 (55) 5545-66-65
 01-800-800-6600
www.porticodemexico.com
ventas@porticodemexico.com

